

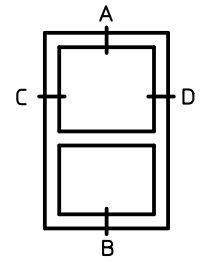
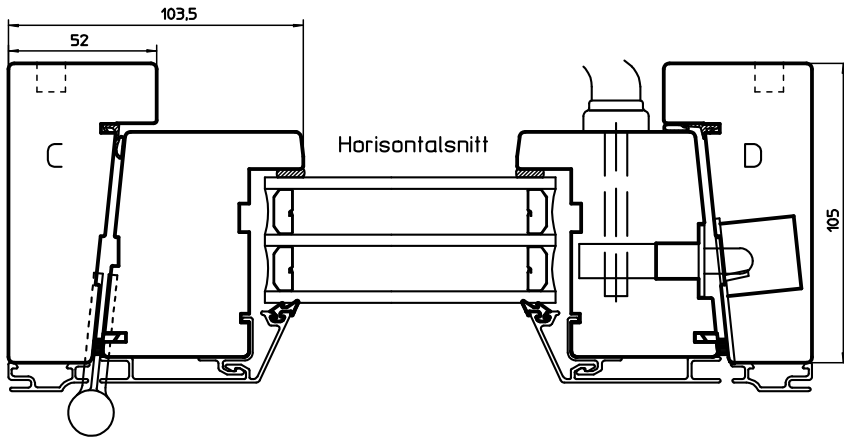
Helglasad altanpardörr

A-HFDKFPA

3-glas trä/aluminium

Produktfamilj	3-glas trä/aluminium.
Produkttyp	Helglasad altanpardörr.
Öppningsbarhet	Utåtgående sidhängt.
Material	Trä med aluminiumklädd utsida.
Namn	A-HFDKFPA.
Glas	3-glas isolerruta.
U-värde	1,3.
Ljudreduktion	Rw= 34 dB.
Karmdjup	115 mm.
Glasdagmått	Se måttsatt ritning.
Trädetaljer	Lamellimmad svensk furu enligt SFDK.
Insida trä	Vit (NCS-S 0502-Y)
Aluminiumbeklädnad	Rak aluminium. Vit NCS S 0502Y. Ytan har glansvärde 80.
Glasningsutförande	P-märkt 3-glas isolerruta T4-16 energi/argon. Tre 4 mm glas av vilka det innersta är energiglas, 16 mm distansprofil mellan glasen. Innersta spalten fylld med argon.
Hängningsbeslag	Tappbärande lyftgångjärn i förzinkat stål.
Beslag/handtag	Altandörrar levereras med handtag Hoppe Tokyo. Spanjolettens låsklack och toppbeslagen är av härdat stål. Borrning för karmhysor är dolda i stängt läge.
Stängningsbeslag	Nickelfri spanjolett i förzinkat stål med killkolv.
Vädringsbeslag	Fönsterbroms som standard, manövreras med spanjolettens handtag.





Horizontalsnitt
mötesbåge

